

Produktübersicht

Frequenzregelung 'Teknospeed'

**Ein- und Zweipumpenanlagen
mit Drehzahlregelung**

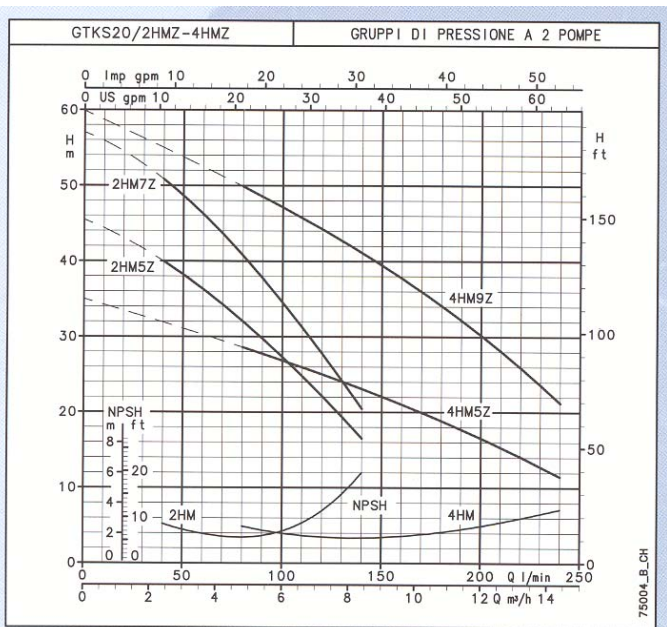


Produktpalette Zweipumpenanlagen:



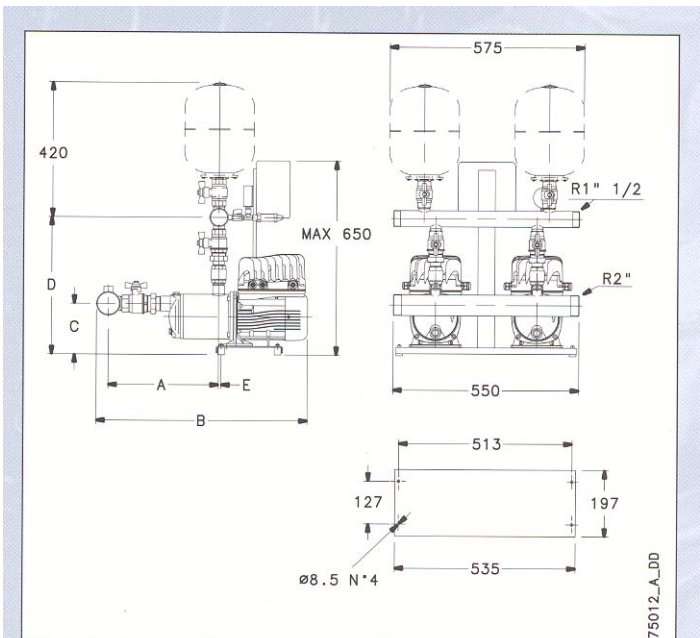
Mehrstufige Horizontale Pumpen mit Kunststofflaufrädern

Pumpentyp	Nennleistung (kW)	Leistungsaufnahme (A)	Q1 (l/min)	Q2 (l/min)	H1 (m)	H2 (m)
GTKS20/2HM5ZT	2x 0,55	7,0	40	140	40,0	16,5
GTKS20/2HM7ZT	2x 0,75	9,8	40	140	50,8	20,5
GTKS20/4HM5ZT	2x 0,55	7,0	80	240	28,6	11,5
GTKS20/4HM9ZT	2x 1,10	13,6	80	240	49,9	21,2



ANLAGENTYP	NENNLEISTUNG		Q = FÖRDERMENGE								
	kW	HP	l/min	40	60	80	120	140	160	200	240
GTKS20/2HM5ZT	2x0.55	2x0.75	45,5	40,0	36,3	32,1	22,1	16,5			
GTKS20/2HM7ZT	2x0.75	2x1	57,0	50,8	46,2	40,8	27,8	20,5			
GTKS20/4HM5ZT	2x0.55	2x0.75	35,0		28,6	25,0	23,1	21,0	16,6	11,5	
GTKS20/4HM9ZT	2x1.1	2x1.5	59,9		49,9	44,2	41,9	37,8	30,2	21,2	

H = GESAMTFÖRDERHÖHE

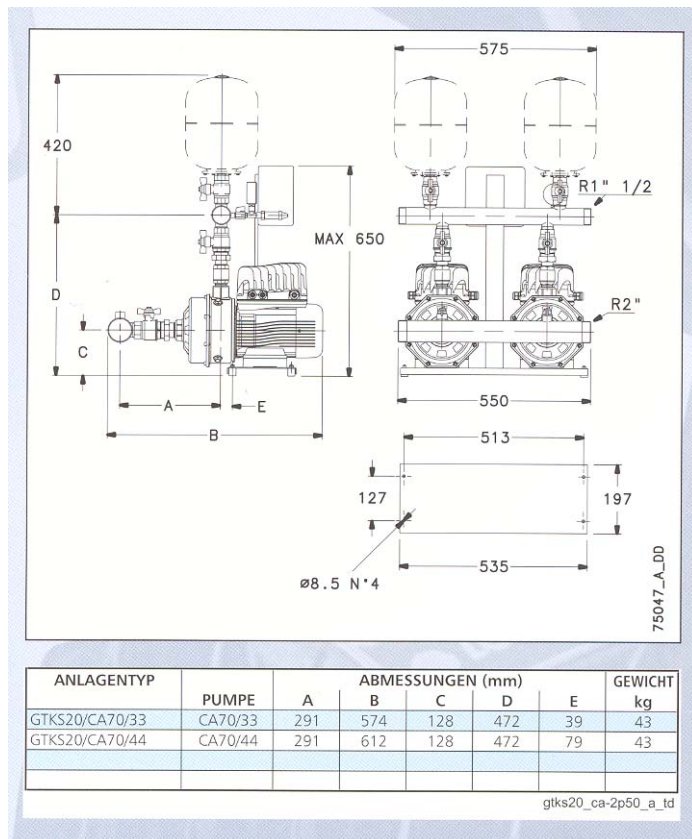
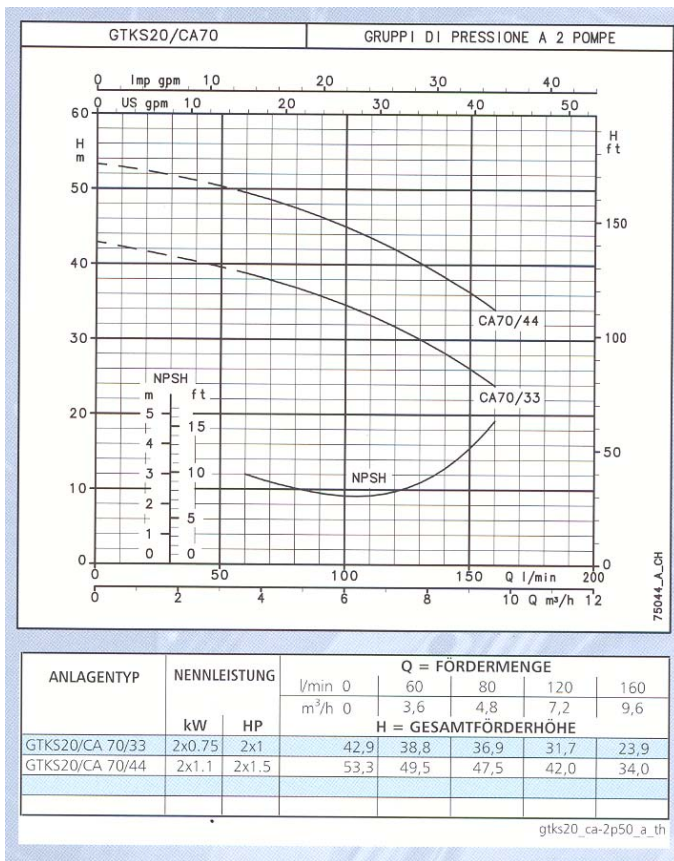


ANLAGENTYP	PUMPE	ABMESSUNGEN (mm)					GEWICHT (kg)
		A	B	C	D	E	
GTKS20 / 2HM5ZT	2HM5ZT	306	594	149	419	28	37
GTKS20 / 2HM7ZT	2HM7ZT	331	625	149	419	28	48
GTKS20 / 4HM5ZT	4HM5ZT	281	569	149	486	28	47
GTKS20 / 4HM9ZT	4HM9ZT	331	670	141	478	97,5	49



Pumpen mit zwei Edelstahllaufädern 1.4301

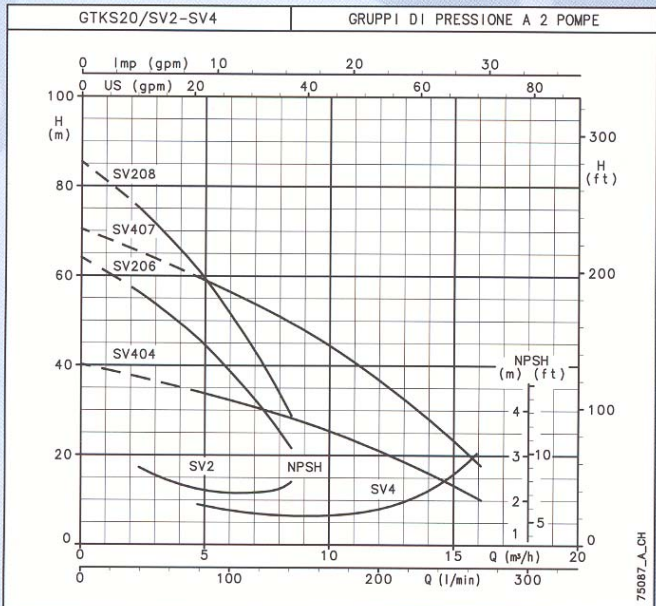
Pumpentyp	Nennleistung (kW)	Leistungsaufnahme (A)	Q1 (l/min)	Q2 (l/min)	H1 (m)	H2 (m)
GTKAS20/CA70/33	2x 0,75	9,8	60	160	38,8	23,9
GTKAS20/CA70/44	2x 1,10	13,6	60	160	49,5	34,0



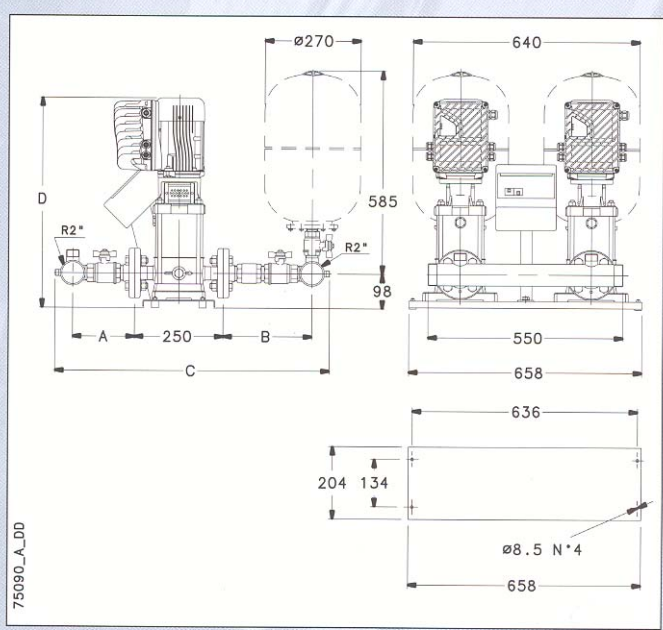


Mehrstufige vertikale Pumpen aus Edelstahl

Pumpentyp	Nennleistung (kW)	Leistungsaufnahme (A)	Q1 (l/min)	Q2 (l/min)	H1 (m)	H2 (m)
GTKS/SV206F07T	2x 0,75	9,8	40	140	56,0	22,0
GTKS/SV208F11T	2x 1,10	13,6	40	140	75,0	30,0
GTKS/SV404F07T	2x 0,75	9,8	80	266	34,0	10,0
GTKS/SV407F11T	2x 1,10	13,6	80	266	59,5	18,0



ANLAGENTYP	NENNLEISTUNG		Q = FÖRDERMENGE																		
	kW	HP	l/min	40	60	80	120	140	160	200	266	m³/h	2,4	3,6	4,8	7,2	8,4	9,6	12	16	
H = GESAMTFÖRDERHÖHE																					
GTKS20/SV206F07T	2x0.75	2x1	64,0	56,0	51,0	45,5	31,0	22,0													
GTKS20/SV208F11T	2x1.1	2x1.5	85,5	75,0	68,0	61,0	41,5	30,0													
GTKS20/SV404F07T	2x0.75	2x1	40,0			34,0	30,5	28,0	26,0	21,0	10,0										
GTKS20/SV407F11T	2x1.1	2x1.5	70,0			59,5	53,0	49,0	46,0	37,0	18,0										



ANLAGENTYP	PUMPE	ABMESSUNGEN (mm)				GEWICHT (kg)
		A	B	C	D	
GTKS20/SV206F07T	SV206F07T	125	195	655	644	50
GTKS20/SV208F11T	SV208F11T	125	195	655	731	52
GTKS20/SV404F07T	SV404F07T	130	200	665	594	49
GTKS20/SV407F11T	SV407F11T	130	200	665	706	51

gtxs20_sv-2p50_a_th

gtxs20_sv_2p50_a_td